

STENHØJ ClassicPress



Standardudstyr

CP 16 – CP25 – CP 40 – CP 60 – CP 100

- Enkeltvirkende presse-cylinder med indbygget retur-fjeder
- Hævning og sænkning af pressebord med snek-kespil
- 2 stk. rettekloster
- Udskiftelig tryksko

Funktion og betjening

Håndpumpeanlæg

- Håndpumpen er en 2-trins model, der er udstyret med dobbelte stempler
- Omskiftning mellem lav-/højtryk og retur sker manuelt på omskifterventiler

Fodpumpeanlæg

- Fodpumpemodellen er en 2-trins model, der er udstyret med dobbelte stempler
- Omskiftning til retur med fodbetjent ventil

Option

- Manuel hævning og sænkning af pressebord (CP16-CP25)

CE Sikkerhedsudrustning i.h.t. nye europæiske standarder



STENHØJ

ClassicPress excl. pumpeanlæg

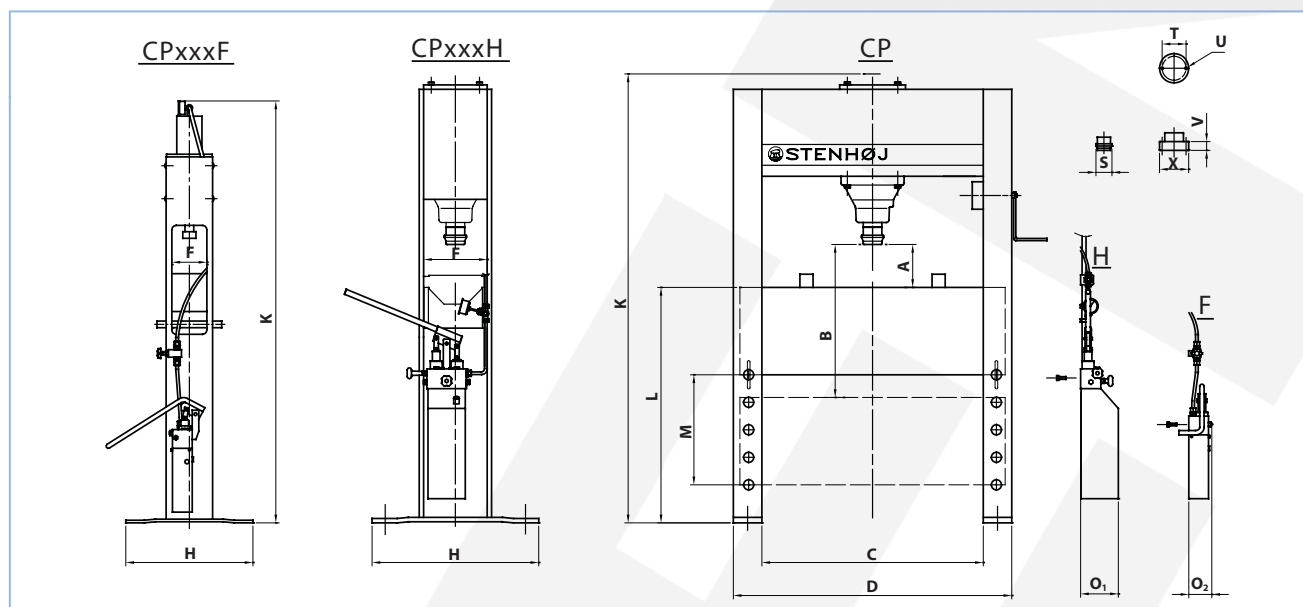
MODEL			CP16	CP25	CP40	CP60	CP100
Pressekraft, max.		kN	160	250	400	600	1000
Slaglængde		mm	180	180	180	200	200
Indsatshøjde, min.	A	mm	150	160	185	205	245
Indsatshøjde, max	B	mm	900	785	810	705	745
Indsatsbredde	C	mm	640	740	850	1010	1080
Bredde,stativ	D	mm	780	910	1030	1270	1440
Gavlåbning	F	mm	130	160	245	290	360
Dybde, fod	H	mm	570	590	610	760	800
Højde, total, ca.	K	mm	1800	1825	1880	2000	2280
Bordhøjde, max.	L	mm	1100	1060	1100	1060	1190
Bordhøjde, intervaller	M	mm	6x125	6x125	5x125	4x125	4x125
Diameter, tryksko	S	Ømm	50	60	65	85	100
Vægt		kg	180	250	450	750	1200
MODEL			16H	25H	40H	60H	100H
Bredde	O ₁	mm	150	150	180	180	180
Stempelvandring/pumpe-slag, LT/HT		mm	5,7/0,8	3,5/0,5	7/1	4,4/0,6	3/0,4
Oliebeholdervolumen		liter	2	2	14	14	14
MODEL			16F	25F			
Bredde	O ₂	mm	105	105			
Stempelvandring/pumpeslag, LT/HT		mm	5,7/0,8	3,5/0,5			
Oliebeholdervolumen		liter	2	2			

H: Betjening

S: Wirespil

Bestillingseksempel: ClassicPress model CP 40 H-S

Ret til ændringer forbeholdes.



STENHØJ

STENHØJ HYDRAULIK A/S

DK-7150 Barrit

Phone: +45 7682 1322 • Fax: +45 7682 1300

hydraulik@stenhoj.dk • www.stenhoj.dk